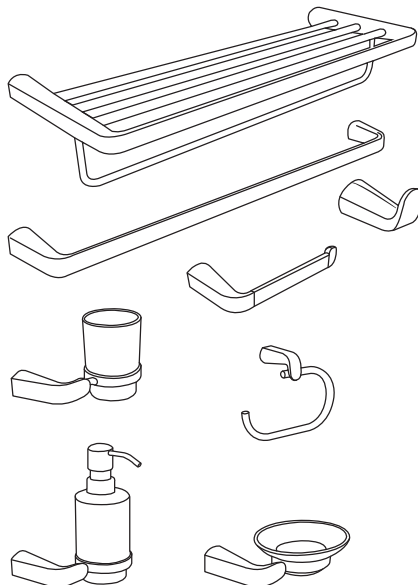


Este instructivo aplica para los siguientes:

45204 RIA-73
45205 RIA-71
45206 RIA-74
45207 RIA-77
45208 RIA-72
45209 RIA-76
45210 RIA-78
45211 RIA-7000
45212 RIA-75
45219 RIA-73N
45220 RIA-71N
45221 RIA-74N
45222 RIA-77N
45223 RIA-72N
45224 RIA-76N
45225 RIA-78N
45226 RIA-7000N
45227 RIA-75N
44317 RIA-73M
44287 RIA-71M
44279 RIA-74M
44297 RIA-77M
44318 RIA-72M
44296 RIA-76M
44288 RIA-78M
44277 RIA-7000M
44278 RIA-75M



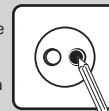
Importado por TRUPER, S.A. de C.V. Parque Industrial 1, Parque Industrial Jilotepec,
Jilotepec, Edo. de Méx. C.P. 54257 Made in/Hecho en China,
Tel.: 76 1782 9100. WWW.TRUPER.COM
11-2025

ANTES DE USAR, LEA EL INSTRUCTIVO DE INSTALACIÓN

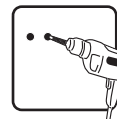
Antes de iniciar la instalación, asegúrese de que el lugar donde hará la instalación, esté libre de obstáculos que impidan una instalación adecuada y que no existan tuberías ocultas.

Instalación

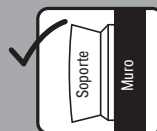
1 Una vez definido donde se colocará el accesorio, coloque el soporte en la pared y marque la posición de las perforaciones con ayuda de un lápiz sobre el muro.



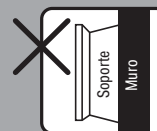
2 Usando una broca adecuada, realice un barreno en cada uno de los puntos antes marcados. Asegúrese de que el diámetro de la broca y la profundidad del barreno sean similares al taquete. Una vez hecho esto, inserte los taquetes en los barrenos.



3 Tome el soporte y colóquelo **con la parte delgada del mismo, contra el muro.**



CORRECTO



INCORRECTO

4 Atornille las pijas incluidas. Fije firmemente.



5 Inserte la base del accesorio en el soporte y empuje.



6 Finalmente fije el accesorio al soporte con el tornillo y la llave hexagonal, colocándolo en el orificio ubicado en la parte baja del accesorio.



Recomendaciones

Nunca utilice herramientas dentadas para sujetar piezas con recubrimiento. Nunca utilice silicón en el interior de las partes.

Mantenimiento

Nunca use detergentes, sustancias químicas o abrasivos para la limpieza del producto, sólo utilice una franela humedecida con agua.